

Teknikundervisning i skolan

TIDSKRIFT FÖR TEKNIKÄMNET I FÖRSKOLA, GRUNDSKOLA OCH GYMNASIUM
Nr 1, februari 2023, årgång 29, ISSN 2004-3562



Foto: Mattias Söderlund

Bryggan till Teknikprogrammet!

Med anledning av förslag om ämnesplaner lyfter Klasander betydelsen av kunskap i teknikämnet inför Teknikprogrammets kurser, sidan 2.

Make it open

Open Schooling ska utveckla elevers förmågor att använda kunskap i verkliga sammanhang. Tom Tits berättar mer, sidorna 12–13.

Efterlängtad studiebesök

I Karlstad fick äntligen femmorna komma ut på ett spännande studiebesök hos Stora Enso, sidorna 4–5.

Ny kurs för behörighet i Teknik

På Linköpings universitet öppnar nya kurser för att bli behörig i Teknik för årskurs 7–9, sidan 14.

Hello - utställning om kommunikation

Tekniska museet bjuder på en omfattande utställning om teknik, människa och kommunikation, sidorna 8–9.

Vad händer på Verket och Teknikprogrammet?

Vi får en rapport från Skolverket, mycket är på gång, sidorna 20–21.

Betydelsen av bryggan till Teknikprogrammet!



”
... de elever som framöver kommer välja Teknikprogrammet ska känna igen sig.

CLAES KLASANDER, FÖRESTÅNDARE CETIS
FOTO: KATARINA REHDER, CETIS

Just nu pågår remissarbetet med att överväga de förslag som Skolverket lagt om nya ämnesplaner för gymnasiet. Med anledning av detta vill vi på CETIS särskilt lyfta fram betydelsen av bryggan från grundskolans teknikämne till Teknikprogrammets kurser. Styrdocumenten, som remissen berör, har stor vikt för kontinuiteten.

Teknikens röda tråd

Först vill jag slå fast att den breda röda tråd av teknisk bildning som för- och grundskolan erbjuder är viktig för alla elever. Kunskaper och färdigheter kring teknik är nödvändiga att ha i alla gymnasieprogram – vård och omsorg, fordon, hotell och turism, naturbruk...

Inte minst är detta betydelsefullt ur ett genusperspektiv! För- och grundskolans undervisning måste tilltala alla elever. Och alla elever ska få möta det innehåll som kursplanen lovar dem.

Teknikprogrammet, då?

Med en god och inspirerande teknikundervisning ökar chanserna att fler väljer Teknikprogrammet. Här finns den brygga vars betydelse jag särskilt vill peka på. Sedan den senaste läroplansreformen för gymnasieskolan, Lgy11 (och i viss mån även den tidigare, Lpf94), har det funnits en ambition att denna röda tråd från grundskolans teknikämne ska trassla sig upp till gymnasiets Teknikprogram, speciellt kursen Teknik 1. Ambitionen är viktig och signalen är tydlig! Eleverna ska redan ha mött innehållet i sin undervisning och de ska kunna känna sig trygga i sina val både till Teknikprogrammet och vidare inom dess inriktningar.

Nuvarande Teknik 1 blir två kurser i förslaget

Nu ska nuvarande kursen Teknik 1 (150 p) bli en del i ämnet Teknik och kunna läsas på två nivåer (2 x 100 p). Det är lika angeläget att de elever som framöver kommer välja Teknikprogrammet ska känna igen sig i remissens

förslag på innehåll i kurserna Teknik nivå 1 och Teknik nivå 2. Det berör hela teknikämnets bredd, från förmågan att värdera konsekvenserna av tekniska förändringar i våra samhällen, till kunskaper i och om hur teknikutvecklingsprocessen kan bidra till hållbara lösningar. Både eleverna och gymnasielärarna ska kunna tänka att ”här kan vi bygga vidare, bredda och fördjupa”!

Grundskolans teknikämne är viktigt

I den bästa av världar ska alltså för- och grundskolans bas av tekniska kunskaper och förmågor kunna fångas upp av de lärare som verkar i gymnasiets hela utbud av utbildningar. Särskilt i Teknikprogrammet! Då skulle man också kunna tänka sig att det vore meriterande, kanske t.o.m. ett krav, att eleverna som söker dit ska ha minst betyget E i Teknik från årskurs 9. Det skulle stärka statusen hos grundskolans teknikämne. Och ytterligare peka på angelägenheten i att fler lärare där är behöriga i Teknik.

Teknikundervisning i skolan
ges ut av CETIS - Nationellt resurscentrum för teknikundervisning i skolan, vid Linköpings universitet. Tidskriften utkommer tre-fyra gånger per år.

ANSVARIG UTGIVARE
Claes Klasander, CETIS
E-post: claes.klasander@liu.se
Telefon: 011-36 33 07

LAYOUT
Christina Wallnér, No Wait AB

REDAKTÖR OCH KONTAKT
Katarina Rehder, CETIS
E-post: katarina.rehder@liu.se
Telefon: 011-36 31 20

Postadress:
Linköpings universitet
Campus Norrköping
601 74 Norrköping

PRENUMERATION
Beställ ditt digitala exemplar gratis på CETIS hemsida.

Prenumerationsfrågor:
Lena Haskler
E-post: lena.haskler@liu.se
Telefon: 011-36 36 58

www.cetis.se

Utgångspunkter för forskning



TEXT: CHARLOTTA NORDLÖF, CETIS

När man arbetar med forskning tar man utgångspunkt i något, en teori eller en modell. Man tar spjårn mot något för att kunna förklara det man undersöker. Inom teknikdidaktisk forskning kan man ibland behöva ha en utgångspunkt för vad som menas med teknik för att kunna diskutera en forskningsfråga.

I flera nyligen publicerade forskningsartiklar författade av svenska forskare inom teknikens didaktik används en specifik modell för att förklara vad teknik är. Att flera forskare har valt samma modell kan bero på att de tycker att den fungerar bra i ett svenskt sammanhang. Den aktuella modellen illustreras som ett prisma med fem sidor. De tre sidoytorna i prismet är teknikens form och struktur:

1. **tekniska artefakter**, som också inkluderar processer, till exempel en cykel eller internet.
2. **teknik som en skapandeprocess**, det kan vara fysiskt eller mentalt skapande, till exempel en lösning på ett problem.
3. **teknik som en mänsklig praktik**, som innebär att teknik kan påverka, till exempel utifrån etiska aspekter.

Prismats botten är **teknikens historiska aspekt**, och prismats topp är **teknikens roll i samhället i dag**. Modellen är framtagen av diGironimo (2011) The nature of technology, det vill säga vad teknik är. När hon skapade modellen var det för att förklara elevers uppfattningar av teknik. Modellen skapades genom en litteraturoversikt och användes sedan för att analysera elevers beskrivningar av teknik.

Precis som forskare brukar lärare vilja ha något att utgå ifrån. Om du är lärare och möter elever för första gången i teknikundervisning så tror jag att du med stor sannolikhet under första lektionen kommer ställa frågan **Vad är teknik?** Som lärare vill vi redan från börja förklara vad vi menar med teknik. Som lärare utgår vi kanske från definitionen i det läromedel vi använder, eller så börjar vi med den förklaring som ett uppslagsverk har för ordet teknik. Det kompletteras med olika exempel på teknik för att eleverna ska förstå teknikens natur.

Modell för forskning och för elever

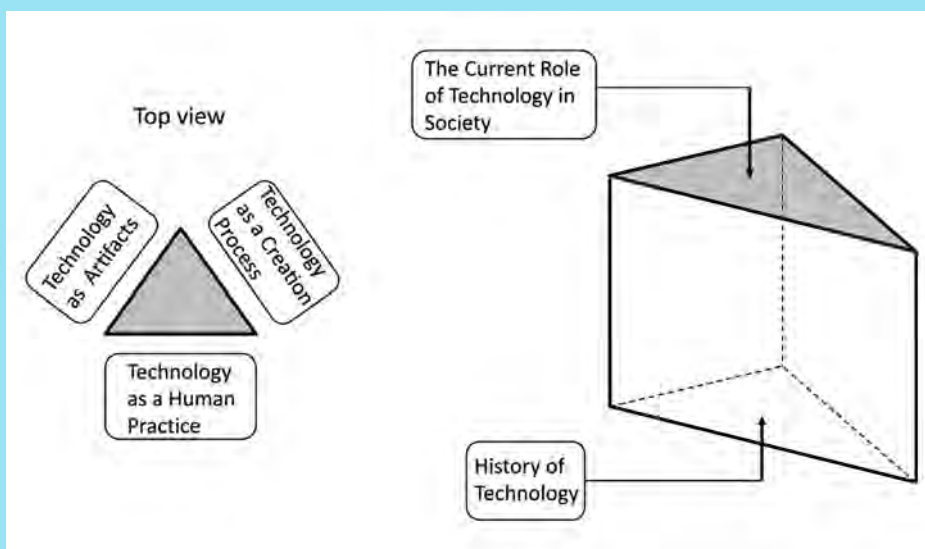
Kan de modeller som används av forskare för att förklara vad teknik är också användas av lärare och deras elever? Kanske kan du som lärare själv ha nytta av diGironimos modell för att förstå tekniken natur och förklara vad teknik är för dina elever. En modell är framtagen för att förenkla och hjälpa oss att förstå.

FORSKARRUTA

Ta dig gärna tid att titta på hur svenska forskare utgår från modellen. Nedan följer några exempel på relativt nya publiceringar där modellen används:

- **Eliasson, S. (2022). Teknikundervisning i förskolan. [licentiatuppsats] (pdf)**
- **Boström, J., Hultén, M. & Gyberg, P. Rethinking construction in preschool: discerning didactic strategies in Swedish preschool activities. *Int J Technol Des Educ* 32, 2039-2061 (2022).**
- **Eliasson, S., Peterson, L., & Lantz-Andersson, A. (2022). A systematic literature review of empirical research on technology education in early childhood education. *International Journal of Technology and Design Education*, 1-26.**

Tyvärr är inte originalartikeln ”open access”: diGironimo, N. (2011). What is technology? Investigating student conceptions about the nature of technology. *International Journal of Science Dedikation*, 33(10), 1337-1352.



Modell: The nature of technology, diGironimo, N. 2011

Källa: **What is Technology? Investigating Student Conceptions about the Nature of Technology**

Efterlängtat studiebesök för femmorna

TEXT: KATARINA REHDER, CETIS

FOTO: MATTIAS SÖDERLUND OCH TRENT MACGREGOR

Pandemin satte stopp för flertalet studiebesök och andra aktiviteter och trots att restriktionerna släppts har det visat sig svårt att få besöka företag. Efter att under en lång period genomfört i stort sett all undervisning i klassrummet blev det äntligen dags för femmorna på Råtorpsskolan i Karlstad att besöka Stora Enso Hammarö. Här berättar Mattias Söderlund om besöket och teknikundervisningen.

Mattias Söderlund, som tillsammans med Trent MacGregor planerar och samarbetar kring teknikundervisningen, tog sin lärarexamen vid Karlstad universitet 2009 med inriktning Matematik, Engelska och Svenska. Som de flesta började han som vikarie men blev snart anställd och sedan hösten 2011 undervisar han på mellanstadiet i årskurs 5A och B på Råtorpsskolan i Karlstad. Skolan är en F-6-skola med cirka 240 elever och ligger i ett villaområde några kilometer utanför Karlstad centrum.

– Skolan använder sig av Teams och Haldor och eleverna på mellanstadiet har dator en till en, berättar Mattias. Jag har tidigare haft engelska och matematik i flera olika klasser men inför detta läsår gjordes förändringar i upplägget för att eleverna skulle få möta färre antal pedagoger under skoldagen, då landade tekniken på mig.

Upplägg

Mattias och Trent har lagt upp teknikundervisningen med dubbelktioner varannan vecka.

Tidigare har eleverna fått arbeta med skisser som de sedan följt för att bygga torn. Mattias menar att eleverna har fått arbeta teoretiskt för att sedan konstruera och bygga, följt av diskussioner kring vad som var lyckat och mindre lyckat i ritningarna.

När det återigen var dags att välja ett område i teknikundervisningen var **Tema Papper** i NTA-materialet ett



Wow, fyra mil papper ryms i en rulle!

enkelt val. Papperstillverkningen är lokalt förankrad och i närområdet ligger Stora Enso Hammarö. Skogs- och pappersbruk är historisk sett stora och viktiga arbetsplatser och en naturlig del i miljön. Här finns träden och skogsbruket, massa- och papperstillverkningen och Tetra Pak, alla involverade i industrin förknippad med Värmland. Härifrån exporteras produkter ut i hela världen och tillverkningskedjan blir tydlig - från den lilla träflisan till pappersprodukter på hyllor världen över.

Tema Papper - i närområdet

I **Tema Papper** utvecklar eleverna sina förmågor att identifiera och ta fram lösningar till problem som kan lösas med teknik.

– Vi blev fantastiskt glada över att Stora Enso svarade att vi var välkomna till bruket. Vi var ändå 40 personer! Då kan jag säga att det är tacksamt att jobba med papper i teknikundervisningen här i Värmland.

Först tillverkade vi papper i klassrummet samtidigt som vi pratade om olika papperssorter med olika funktioner. Till exempel har vi tittat på papprets uppsagningsförmåga och i labbet på Stora Enso jämförde vi våra papper med de som var tillverkade i fabriken. Där kunde vi mäta papprets täthet och vi pratade också om hur många man behöver vara i fabriken vid papperstillverkning.

Papper, hållbar utveckling och maskiner

Mattias berättar vidare att de även pratat om arbetet med hållbar utveckling. Pappersindustrin har gjort stora förbättringar kring sitt miljöarbete och med kemikaliehantering. Som en del i den diskussionen pratade de om att sugrör tillverkas av papper, men de fungerar inte särskilt bra. De blir blöta och böjer sig. Varför finns det då kartonger som håller vätskan och inte sugrör? Kan inte sugrören ha samma kvalitet som mjölkkartongen?

– För de flesta elever var det första gången de besökte en industri eller fabrik. Trots att Stora Enso är en rätt stor arbetsgivare är det färre personer nu som arbetar inom industrin och det är få elever som har familjemedlemmar som är anställda där. Reaktionerna hos eleverna var många, de flesta var förundrade över ljudet, hur många maskiner som fanns, hur stora maskinerna är och storleken på pappersrullarna. I en rulle papper fanns fyra mil papper, det är ändå rätt fascinerande!

– Att sätta teknikundervisningen samman med ett studiebesök är viktigt, menar Mattias.

Vi vill så ett frö hos eleverna, att få upptäcka hur tillverkning går till och hur spännande och intressanta de här tekniska upptäckterna är. Jag tror att industrin tjänar på detta också - låt barn och ungdomar besöka er.

Tema papper - NTA Skolutveckling



Kartongmästare Rikard Kvarnlöf välkomnar eleverna.

Mattias Söderlund och Trent MacGregor



Jämförelse av olika papperskvaliteter.



I labbet mäts densitet och uppsugningsförmåga.

Ny avhandling om teknikämnet

TEXT OCH FOTO: KATARINA REHDER, CETIS

Charlotta Nordlöf, du har doktorerat med din avhandling *Lärares transformering av teknikämnet*.

Berätta lite om dig

Jag har en bakgrund som gymnasielärare på Teknikprogrammet. 2014 började jag som forskarstuderande och har kombinerat doktorandarbetet med att arbeta på CETIS och i Norrköpings kommun. I december 2022 disputerade jag i teknikens didaktik.

Varför blev du intresserad av att gå en forskarutbildning?

Jag hade jobbat ganska länge som lärare och var redo för att prova något nytt, när en tjänst dök upp blev jag nyfiken och kunde inte låta bli att söka. Jag lockades av möjligheten att få fördjupa mig inom ett ämne och också av att gå kurser och lära mig nytt.

Vad handlar din forskning om?

Min forskning handlar om teknikämnet i grundskolan och om lärarnas perspektiv. Jag utgår från attityder till teknikämnet och lärares syn på kunskap i teknikämnet. Jag tittar på hur lärarna omvandlar ämnet teknik till undervisning, det vill säga hur de transformerar ämnet. Lärare fattar beslut och gör val som påverkar vilken undervisning eleverna får möta. Till grund för forskningen finns en enkät, intervjuer och fokusgrupper med lärare.

Vad anser du vara viktigast med dina resultat?

Det är alltid en svår fråga att få, jag har jobbat med avhandlingen så länge och det är svårt att välja ut en del av helheten. Men jag tycker att mina resultat rörande kunskap i teknikämnet är viktiga.

Genom att få en ökad förståelse för vad kunskap i teknikämnet är eller kan vara kan också undervisningen i teknikämnet utvecklas och komma till nytta för eleverna.



Charlotta Nordlöf

Ett delresultat är ett ramverk för kunskap i teknikämnet. Kunskap i teknik är inte bara en sak utan består av flera delar. Ramverket kan till exempel användas som stöd i planering av undervisning eller som utvärdering av undervisning, och hjälpa lärare att få en bredd i undervisningen.

Det är också intressant att se resultaten från mina samtal med lärare i fokusgrupper där det kommer fram att lärare har en bredare syn på vad kunskap i teknikämnet är och även väver in långsiktiga syften (eller förmågor) när de beskriver, som att förbereda eleverna för att bli medborgare i ett samhälle där tekniska kunskaper är viktiga eller för att arbeta med tekniska yrken (till exempel ingenjörer). Fokusgrupperna gav en bild av hur lärare ser på kunskap i teknikämnet som bidrar till förståelse av teknikämnet och lärares bild av teknikundervisning.

Ett tredje resultat som har med kunskap att göra är att det i mina studier blir framträdande hur viktigt det är att de lärare som undervisar i teknik får utbildning och fortbildning. Lärare behöver en god kunskapsgrund för att undervisa i Teknik, samtidigt som teknikämnet är ett av de ämnena med lägst behörighet. Så här finns det mycket att göra! Teknikämnet behöver prioriteras!

Vem kan ha nytta av dina resultat?

Jag hoppas att mina resultat ska kännas viktiga och intressanta för andra forskare som är intresserade

av teknikdidaktik, men framför allt hoppas jag att de ska komma till nytta för lärarutbildningen och för verk samma lärare. Jag har valt att skriva kappan i avhandlingen på svenska så att den ska vara lättare att ta till sig. Jag tycker också att skolledare och andra beslutsfattare har nytta av resultaten då en del av det jag skriver om inte ligger på en sådan nivå att det är lärarna som kan förändra, det behöver göras på en högre nivå. Till exempel som att teknikämnet är ett ämne med låg behörighet bland de undervisande lärarna. Beslutsfattare behöver skapa möjligheter för lärare att få läsa in behörighet och också erbjuda regelbunden fortbildning i teknikämnet. Teknikämnet ska inte hamna i skymundan av andra ämnen.

Berätta om verktyget (*ramverket*) för att strukturera och förstå kunskapen i teknik

Ramverket kan symboliseras vid en trefot, där varje ben representerar ett slags kunskap. De tre benen håller tillsammans upp teknikämnet. De tre kunskapskategorierna baseras på kunskaps traditioner och kallas för *tekniska färdigheter*, *vetenskapsbaserad teknisk kunskap* och *socioetisk teknisk förståelse*. Ramverket kan vara till hjälp för en lärare i planering eller utvärdering av undervisning för att få med hela ämnet, och få syn på om det är ett slags kunskap som man ofta missar eller lägger mycket tid på.

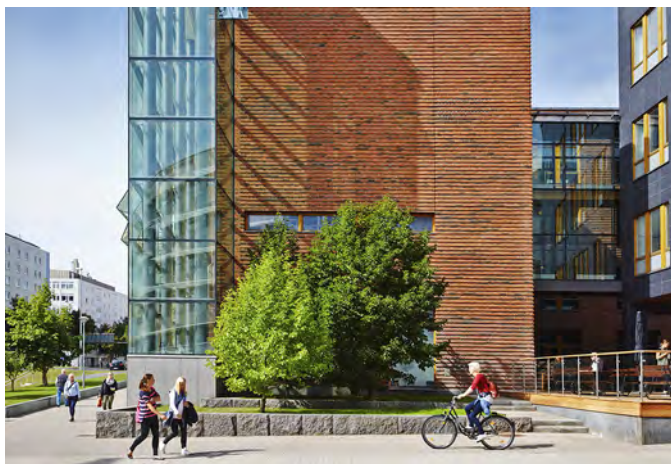
Läs mer:

[Charlotta Nordlöf - Lärares transformering av teknikämnet - CETIS hemsida](#)

Hållbar teknikundervisning – CETIS teknikdidaktiska konferenser 2023



Umeå universitet - 3 oktober



Jönköping University - 5 oktober



Mälardalens universitet, campus Eskilstuna - 10 oktober



Karlstad universitet - 12 oktober

TEXT: KATARINA REHDER, CETIS

I höst arrangerar vi CETIS teknikdidaktiska konferenser. Vi kommer att finnas på fyra orter och tillsammans med lärosätet på respektive ort, vill vi träffa dig som har intresse av och för teknikämnet. Konferenserna kommer ha huvudfokus på grundskolan, men kommer även innehålla programpunkter som passar t.ex. förskola och gymnasium. Årets tema är Hållbar teknikundervisning.

I höst har det gått fem år sedan vi var ute på konferensturné. Tiden går snabbt och flera saker är nya, som till exempel Lgr22 för grundskolan. Syftet med de regionala konferenserna är att mötas, inspireras och ta del av de nyheter som finns inom teknikundervisningen. Du får också möjlighet att träffa lärare från andra skolor och kommuner och knyta nya kontakter.

Här erbjuds intressanta workshops, föreläsningar och seminarier som täcker hela teknikämnets bredd. Föreläsarna är dels från regionen för aktuell konferens, dels från CETIS och Skolverket. Du kommer också att få träffa utställare med aktuella material och läromedel.

Vill du medverka eller delta?

Vi söker dig som vill medverka på konferenserna på ett valbart pass som till exempel en föreläsning, workshop eller seminarium. Du kan anmäla ditt intresse för medverkan på vår hemsida.

För dig som vill delta öppnar vi anmälan innan sommaren. Då publicerar vi också programmen.

Mer information om anmälan med mera hittar du på hemsidan och i våra sociala medier framöver.

Här kommer ni att få träffa oss:

Umeå universitet

Umeå
3 oktober

Jönköping University

Jönköping
5 oktober

Mälardalens universitet

campus Eskilstuna
10 oktober

Karlstad universitet

Karlstad
12 oktober

Konferenserna pågår under en heldag.

Mer information om att medverka:
[CETIS konferenser och aktiviteter](#)

Subject: Hello - en utställning om kommunikation



Kommunikation - en utveckling som pågår Foto: Anna Gerdén, Tekniska museet

TEXT: JENNY ATTEMARK OCH ANDERS LINDBERG-LINDVET, TEKNISKA MUSEET
FOTO: TEKNISKA MUSEET

Subject: Hello är en ny utställning på Tekniska museet om hur vi människor har tagit hjälp av teknik för att kommunicera med varandra. Berättelsen sträcker sig från den optiska telegrafan (1795) till dagens uppkopplade samhälle.

Egentligen kan man hävda det motsatta, utgångspunkten är nämligen du och din mobil här och nu. Din smartphone har långt bättre kapacitet än superdatorerna under 1980-talet. Varje dag använder du din mobil och dess olika appar för att hålla koll på sociala nätverk, betala räkningar och bli underhållen. En undersökning visar att hälften av all mobil datatrafik i världen är strömmad video. Socialt nätverkande står för en femtedel. Hur hamnade vi här, hur har den här tekniken utvecklats de senaste tvåhundra åren? Det berättar den här utställningen om.

En interaktiv utställning

Med hjälp av lekfulla interaktiva inslag och en stor mängd föremål (nästan 650 stycken) kan du utforska hur det fungerade förr. Många kommer också att känna igen sin första mobil eller sin första dator från 1990-talet. De flesta har i dag någon form av relation till tekniken, oavsett kunskapsnivå och intresse.

Det kan vara svårt att gissa sig till funktionen hos många av de äldre föremålen. Bland dessa äldre föremål finns en spelutmaning, Teknikens hemligheter. Genom att lösa en serie kluriga gåtor lär du dig mer om funktionen hos de gamla apparaterna. Om du lyckas klara alla gåtor öppnas en skattkista och ditt tidsresultat blir synligt.

Kommunikation som drivkraft

Att kommunicera med andra människor som befinner sig långt bort har länge varit en drivkraft. När den svenska optiska telegrafan

öppnade för allmänheten 1837 var det första gången som privatpersoner fick möjlighet att skicka meddelanden till varandra. Då byggde tekniken på ett nätverk av semaforstationer, en typ av signalmaster. Denna teknik var näst intill digital, men funktionen var beroende av både väderförhållanden och tid på dygnet. Morsetelegrafan ersatte den optiska telegrafan 1853. Dessa telegrafer var elektriska och därmed mer stabila. Telefonen var den första elektriska apparaten som började komma in i hemmen från cirka 1880 och gjorde att vi kunde tala med varandra över långa avstånd. För de som inte hade telefonen i sitt hem, fanns telefonkiosken som en räddning. Den sista togs ur bruk så sent som 2015.

Från transistor till internet

Nästa betydande steg togs 1947 då transistoren uppfanns. Därefter gick utvecklingen i en rasande fart. Från det att den första programmerbara mikroprocessorn kom vid början

ation mellan människor



Finns de kvar - telefonkiosken?
Foto: Anna Gerdén, Tekniska museet



Basstation, av femte generationen i Ericssons utförande. Fungerar som anslutningspunkt för mobiltelefoner och annan utrustning som kommunicerar datatrafik. Foto: A. Gerdén, Tekniska museet

av 1970-talet, tog det bara tio år till lanseringen av persondatorn 1981. ”**Subject: Hello**” stod det i ämnesraden i det första e-postmeddelandet som öppnades i Sverige. Året var 1983 och ännu var det inte många som hade vare sig internet eller dator i sitt hem.

Ungefär tio år senare, 1996 blev dock internet årets julklapp. Detta innebar att persondatorn blev en kommunikationsväg, från att främst ha använts i arbetet eller som en spelkonsol.

Biltelefon till mobiltelefon

Hur var det med mobiltelefonerna då? Visste du att det första samtalet från en s.k. biltelefon gjordes redan

1946! Tekniken var dock mycket dyr, strömförbrukande och platskrävande.

NMT revolutionerade 1981 och blev standard för mobiltelefoni i Norden. När GSM-tekniken kom 1991 kom också SIM-kortet. Detta var andra generationens mobiltelefoni, sedan kom 3G och 4G och mobilerna fick bättre dataöverföring. Därefter spred sig mobiltelefonin snabbt världen över. Likadana mobiler används i dag på alla kontinenter. Vårt resande har också ökat behovet av att snabbt och enkelt kunna kommunicera.

Tekniken öppnar gränser och bygger broar mellan människor. De tekniska

apparaterna har börjat prata med oss. Smarta prylar i hemmet vill ha vår uppmärksamhet, liksom påminnelser från flygbolag eller andra bokningar. Nästa steg ligger framför oss, då teknik ska kommunicera med teknik utan mänskliga mellanhänder. Då behövs system som 5G.

I den här utställningen finns något för alla, både för dig som bara vill titta på vackra äldre telefonapparater eller du som gillar att gå lite djupare in i berättelsen och vill testa spel och titta på informativa filmer. Här går det att läsa mer om alla föremål som finns utställda i:

[Subject: Hello - Tekniska museet](#)



Bland de äldre föremålen i utställningen finns en spelutmaning, Teknikens hemligheter. Genom att lösa en serie kluriga gåtor lär du dig mer om funktionen hos de gamla apparaterna. Foto: Anna Gerdén, Tekniska museet

Tre tycker om Teknik

1. Ni har gjort ett studiebesök på pappersbruket Stora Enso. Vad var spännande och vad lärde du dig där?



Melker - årskurs 5

1. Jag lärde mig hur man gör papper - hur och vad man gör i fabriken. Det är spännande att det finns många olika sorters papper som man gör olika saker av.
2. Lampor och belysning är viktigt! Och ugnen så att man kan laga mat. Traktorn är viktig, och transporter för att leverera mat.
3. Jag tycker det är viktigt med telefon och dator för att skicka sms och mejl. Då kan man nå andra som finns på långt avstånd.

2. Vilken teknisk lösning tycker du är bra för människor i hela världen?



Clara - årskurs 5

1. Jag lärde mig hur man tillverkar papper och det var spännande med alla olika steg i tillverkningen.
2. För alla människor är lampor och belysning viktigt. Det är också viktigt med vattenkranen så att vi kan få rent vatten och dricka.
3. Jag tycker att mobilen är viktigt för mig. Den har en klocka och jag kan ringa, det finns många funktioner i den.

3. Vilken teknisk lösning tycker du är viktig för dig?



Lykke - årskurs 5

1. Det var spännande att se hur stor fabriken var och hur stora maskinerna är och att de får plats inomhus. Jag lärde mig att det finns ett labb där de tittar på papprets kvalitet.
2. Mobilen tror jag är viktig för många, man kan ringa om det har hänt någonting så att man kan ringa polis eller sjukhuset. Lampor och belysning är viktigt för alla så att det inte är mörkt på gatorna.
3. Belysning och värme är viktigt för mig. Och att det finns laddare till mobilen och datorn.

Teknikområden för förskolan - uppdaterad version

Vårt inspirationsmaterial **Teknikområden för förskolan**, tidigare Teknik i förskolan, är nu uppdaterat med nya textavsnitt, nya länkar samt tillgänglighetsanpassat.

När Lpfö18 reviderades utarbetade CETIS ett koncept med syfte att inspirera och visa hur man kan arbeta med teknikområdet i förskolan. Nu hittar du inspirationsmaterialet på vår hemsida under rubriken **För teknikundervisning** och du får

en bättre översikt över områdena och dess mål. Under rubriken För teknikundervisning hittar du också bland annat ett första CETIS röda tråden-dokument. Syftet med Röda tråden-dokumenterna är att beskriva sådant som uttolkas som teknikundervisningens kärna och som därigenom följer med och utvecklas i teknikundervisning från första åren i förskolan till och med teknikprogrammet på gymnasiet.

[För teknikundervisning - CETIS hemsida](#)

Teknikområden för förskolan

I och med den reviderade versionen för förskolan Lpfö 18 har forskarna underlagsgivning till sina utvärderingar. CETIS har utvärderat ett koncept med syfte att koppla till ett ytterligare utvecklingsarbete med teknik i förskolan.

Att på ett naturligt sätt prata om teknik i förskolan behöver inte vara komplicerat och svårt. Användningen av tekniska verktyg i olika situationer tillsammans med barnen. I det här materialet vill CETIS hjälpa dig att se tekniken i förskolans vardag och inspirera till ett program, och eventuella tekniska verktyg som CETIS vill också ge materialiserade utvärderingsuppgifterna på ett enkelt och tydligt sätt. När du gör det som beskrivs i detta dokument kan du även skapa ett eget utvärderingsmaterial för ditt eget förskolearbete. Detta är ett viktigt steg i att utvärdera ditt arbete. Ett annat sätt att utvärdera ditt arbete är att göra en utvärdering av ditt arbete och dela med dig av dina erfarenheter till andra. Detta är ett viktigt steg i att utvärdera ditt arbete.

Konceptet som CETIS har utvecklat består av ett antal olika dokument som utvärderas till mål och andra formuleringar i Lpfö 18.

Teknikundervisning för förskolan är ett inspirationsmaterial framtaget av CETIS. Materialet består av sex stycken områden som vi skapat med intentionen att visa på teknikkens bredd.

Teknikåttan firar 30 år med riksfinal på Tekniska museet

teknikåttan
T8

TEXT: JENNY PALM, TEKNIKÅTTAN

Teknikåttan är ett samarbete mellan 10 svenska lärosäten som bjuder in till två olika tävlingar i naturvetenskap, matematik och teknik för elever i årskurs åtta. I år firar Teknikåttan 30 år och därför planerar man för en riksfinal utöver det vanliga på Tekniska museet i Stockholm.

Teknikåttans syfte är att öka intresset för teknik, matematik och naturvetenskap bland elever i årskurs 8. Utöver att klasserna som gått vidare till riksfinalen i frågetävlingen bjuds in till Tekniska museet och får resan betald får den vinnande klassen i Frågetävlingen 30 000 kronor.

Tävlingen består av två delar, Frågetävlingen och Klassuppgiften.

Frågetävlingen

Frågetävlingen börjar med en kvaltävling i månadsskiftet januari - februari och följs upp med region- och riksfinal för de klasser som kvalificerar sig. Sedan förra året presenteras kvaltävlingsfrågorna – och svaren – i två filmer. I filmerna vill man visa på olika sammanhang där teknik, matematik och naturvetenskap finns runtomkring oss. Där får eleverna möta forskare, ingenjörer och naturvetare från olika platser runtom i Sverige och se forskningsmiljöer, nya tillämpningar på teknik samt på olika yrkesval. Tanken är att visa hur viktigt det är med natur-



Deltagande elever i Teknikåttan.

vetenskaplig och teknisk kompetens med tanke på bland annat klimatförändringar, energikris, hot mot biologisk mångfald, digitalisering och snabb teknikutveckling.

Kvaltävlingen följs upp av en regionfinal på lärosäten runt om i landet. De klasser som går vidare därifrån bjuds in till Riksfinal på Tekniska museet och att ha Riksfinalen på Tekniska museet blir ett sätt att fira Teknikåttans 30-årsjubileum. Katarina Garpenstrand, ledare för Teknikåttans vetenskapliga grupp berättar att tävlingen kommer genomföras i museets utställningar och i motsats till föregående år så är det inte ett tremannalag från klassen som tävlar utan hela klassen får delta i tävlingarna.

– Det kommer vara en mix av olika uppdrag där alla gemensamt samlar poäng till klassen. Vi hoppas att det här ska bli en upplevelserik dag i en intresseväckande miljö där vi till slut korar årets Teknikåtta! säger Katarina Garpenstrand.

Klassuppgiften

Klassuppgiften har tidigare ingått i Frågetävlingen men är nu en helt egen tävling. Tävlingen går ut på att klassen ska konstruera en produkt som ska lösa någon form av uppgift. I år handlar uppdraget om att skapa en process där kedjereaktioner är i fokus. Klassuppgiften har som fokus att främja grupparbete samt stimulera fantasi, kreativitet och uppfinningsförmåga.

Det är gratis att delta i båda tävlingarna. Frågor och uppgifter är alltid förankrade i grundskolans läroplaner och skapas av lärare och forskare från de lärosäten som anordnar tävlingen.

Läs mer på Teknikåttans hemsida: [Teknikåttan - En tävling i teknik, matematik och naturvetenskap och lärresurser för skolan \(teknikattan.se\)](https://teknikattan.se)



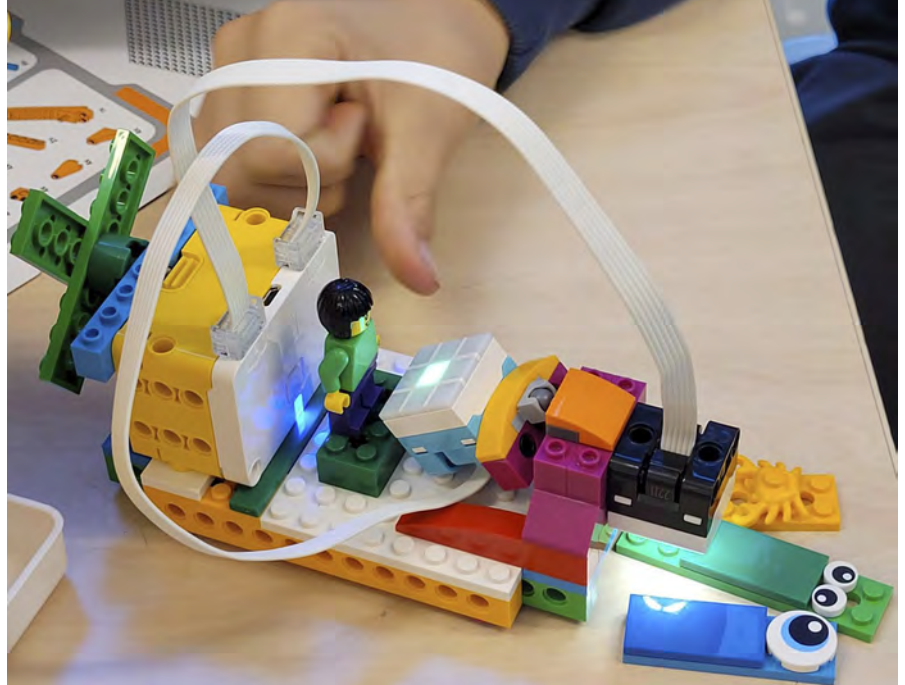
Tekniska museet
Foto: Anna Gerdén,
Tekniska museet

Make It Open

TEXT: TIFFANY ALNEFELT, TOM TITS EXPERIMENT

Solenergi är en av de ledande förnybara energikällorna i Sverige, men hur påverkar solpaneler miljön? Detta var en av många tankeväckande frågor som togs upp av elever i årskurs 5 på Mariehällsskolan i Stockholm när hållbarhetsexperten Johan Tiselius från företaget Infranode kom för att diskutera förnybar energi med klassen. Besöket organiserades av Tom Tits Experiment i Södertälje som en del av ett EU-initiativ för att främja *Open Schooling* på skolor över Europa.

Open Schooling syftar till att utveckla elevernas förmåga att använda kunskap i verkliga sammanhang och förstå värdet av naturvetenskap och teknik i deras liv och i samhället. Genom att involvera olika intressenter i undervisningen, såsom familjer, experter och lokala organisationer, kan eleverna få möjlighet att se hur deras lärande relaterar till verkliga problem och utmaningar i samhället. Detta kan hjälpa eleverna att få en mer holistisk förståelse för ämnet och öka deras engagemang och motivation för att lära sig. Open Schooling kan också hjälpa eleverna att utveckla kritiskt tänkande, problemlösningsförmågor och samarbete genom att arbeta med verkliga projekt och utmaningar. Det kan också ge eleverna möjlighet att få inblick i olika yrkesområden och potentiella karriärvägar kopplade till naturvetenskap och teknik.



Elever på Mariehällsskolan byggde olika fordon som skulle kunna användas i framtiden. I bilden ovan visas en träskbåt med djursensorer och eleverna resonerade kring ett hållbart drivmedel för båten. Foto: Tiffany Alnefelt

Utveckla kontakter

I den svenska läroplanen står det att "Läraren ska medverka till att utveckla kontakter med organisationer, företag och andra som kan bidra till att berika skolans verksamhet och förankra den i det omgivande samhället". Open Schooling i sig är inte något nytt koncept, men det är ett verktyg för att stödja lärare i att skapa en mer aktiv och engagerande undervisning.

Tom Tits är en hubb för Open Schooling i Sverige som är en del av projektet Make It Open, finansierat av EU:s Horizon 2020 forsknings- och innovationsprogram. Syftet med projektet är att främja engagemang i naturvetenskap och teknik med fokus på att påverka samhället. Som en del av projektet har en Open Schooling Navigator utvecklats – en databas med 16 undervisningsteman utarbetade av lärare från 10 olika länder, som enats om att dessa teman är

relevanta för elever inom naturvetenskap och teknik samt för den fortsatta utvecklingen av lokala samhällen.

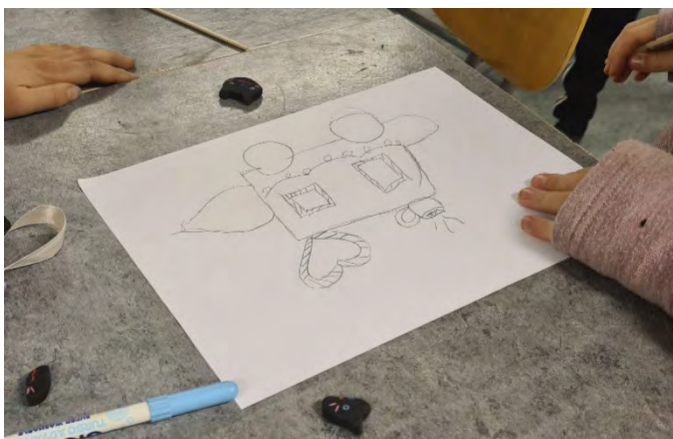
Exempel på arbete med teman

Varje undervisningstema har följande struktur:
Kortfattad information --->
Kunskapsinhämtning --->
Skapa ---> Dela

Strukturen strävar efter att ge ett mer djupgående förhållningssätt till ämnet och ta lärandet utanför klassrummet. Se följande exempel på hur två skolor i Sverige arbetat med olika teman.

Tema: Utforska energi - Mariehällsskolan, årskurs 5

Kort information: Läraren presenterade ämnet och introducerade olika förnybara energikällor.



Elever på Rådmansö skola skissade på och byggde sedan olika sorters bilar – gummibandsbil, rättfällebil (bilden ovan) och ballongbil. Klasserna fick presentera sina konstruktioner för varandra, testa bilarna samt diskutera mekanismerna som driver dem framåt. Foto: Nina Berglund

Kunskapsinhämtning: En expert om investeringar i hållbar utveckling i Norden besökte klassen och ledde en diskussion om förnybara energikällor i Sverige.

Skapa: Eleverna fick bygga prototyper av framtidens fordon och resonera kring energikällor och framtidsinnovationer. De byggde även en simulering av vindkraftverk, programmerade och fick felsöka koden. Detta moment handledes av Tom Tits med Lego Spike Essentials.

Dela: Bilder och beskrivningar från de olika momenten under undervisningstemat delades med övriga klasser och föräldrar via sociala medier som en katalysator för vidare diskussion.

**Tema: Naturens krafter -
Rådmansö skola, årskurs 4-6**

Kort information: Läraren gav en introduktion till temat kring krafter, rörelser samt konstruktioner.

Kunskapsinhämtning: Eleverna fick möta professor Staffan Yngve från Uppsala universitet som pratade om naturens krafter. Under en dag ledde Tom Tits workshops på skolan där eleverna fick bygga och programmera konstruktioner i Lego Spike Essentials. Eleverna fick även bygga och testa tryckluftsraketer. Temat avslutades med att eleverna besökte science centret där de fick utforska utställningen med fokus på mekanismer.



Efter eleverna på Mariehällsskolan hade byggt, programmerat och felsökt sina vindkraftverk fick fantasin flöda medan de testade alternativa designar. Foto: Tiffany Alnefelt

Skapa: Under temat fick varje klass på mellanstadiet designa och bygga en specifik sorts bil – gummibandsbil, rättfällebil och ballongbil.

Dela: Eleverna fick presentera sina bilar för de övriga klasserna och resonera kring deras konstruktion och de olika mekanismer som driver dem framåt.

Övriga teman

Övriga teman i Make It Open Navigator inkluderar **Kreativ avfallshandling** där eleverna undersöker nedskräpning av miljön, lär sig om beteendedesign och utvecklar lösningar för skolan.

I temat **På två hjul** samlar eleverna data om luftföroreningar i närheten av skolan och utforskar alternativa, hållbara transportalternativ.

Mer om Make It Open

Läs mer om Make It Open och de 16 temana i Navigatorn. Dessa resurser är tillgängliga för alla lärare och översatta till nio språk, inklusive svenska. Där kan du även justera eller utveckla ditt eget tema.

[Open Schooling Navigator](#)

Kontakta Tiffany Alnefelt
tiffany.alnefelt@tomtit.se

för mer information eller för att delta i projektet som pågår under vårterminen 2023.



Elever på Rådmansö skola byggde tivolispl i Lego och testade olika mekanismer. Foto: Nina Berglund

Ny kurs för behörighet i Teknik för åk 7-9



LiU ger tre nya kurser för teknikundervisning i årskurs 7-9 med start höstterminen 2023.

TEXT: JOHAN SVENNINGSSON, ÄMNESANSVARIG
FÖR TEKNIK ÅRSKURS 7-9, LINKÖPINGS UNIVERSITET
FOTO: KATARINA REHDER, CETIS

Har du någon gång önskat dig mer kunskaper om teknikämnet och dess olika arbetssätt? Är du eller någon du känner ännu inte behörig i teknikämnet? För att utvecklas som lärare kan det ibland vara bra att träffa andra lärare med liknande situation och diskutera undervisning i ett ämne. Ett annat sätt är att läsa sig till mer kunskap. För att få tillgång till ett sådant forum startar Linköpings universitet hösten 2023 en kurs för att nå upp till behörighetskraven inom teknikämnet i årskurs 7-9.

Kurspaketet består av tre kurser för att bli behörig ämneslärare i Teknik för årskurs 7-9. Kurserna är uppbyggda för att kunna kombineras med arbetet som lärare och genomförs på halvfart under 1,5 år med en till två träffar i månaden på Campus Norrköping och resterande delar på distans. Kurserna ger lärare möjligheter att fördjupa sig inom teknikämnet och träffa kollegor för att samtala om allt från teknikfilosofi, teknikhistoria till att genomföra praktiska övningar.

Kurserna läses tillsammans med lärarstudenter inom lärarprogram-

mets utbildning för blivande tekniklärare. Vi tror att det kan möjliggöra ett utbyte av erfarenheter mellan skolans värld och aktualiteten lärarutbildningen.

Innehåll - första kursen höstterminen 2023

Alla tre kurser är tänkta att vara undervisningsnära och vi arbetar kontinuerligt med olika bedömningspraktiker, kursplaner, aktuell forskning och didaktiska diskussioner utifrån exempelvis konstruktionsövningar.

Första kursen som startar höstterminen 2023 kallar vi **Teknik i skolan**. Det är en introducerande kurs i teknikämnet där vi djupdyker i vad teknik egentligen är och vad som kännetecknar teknisk kunskap och tekniskt arbete. Vi studerar teknikhistorisk utveckling och vilka drivkrafter och mönster som kan synliggöras. I den avslutande delen av kursen tillämpas kunskaperna från kursinnehållet i en övergripande planeringsuppgift för skolans årskurs 7 och 8.

Innehåll - andra kursen vårterminen 2024

I den andra kursen som startar vårterminen 2024 fokuserar vi på **tekniska system** och dess förkla-

rande teorier och modeller. Tekniska system är ett ämnesområde som både elever och lärare ofta uppfattar som svårt. I kursen möter vi tekniska system på olika nivåer, utforskar systemgränser och skriver uppsats om ett eget valt tekniskt system. För att än tydligare koppla tekniska system till skolans praktik genomförs ett större projekt där modeller av tekniska system byggs upp, som kan styras och regleras med stöd av programmering.

Innehåll - avslutande kurs höstterminen 2024

I den avslutande kursen med start höstterminen 2024 möter vi området **teknik och design**. Här testar vi på designprocessen genom egna designprojekt och bygger på planeringsuppgiften för årskurs 7 och 8 (i kurs 1), med att planera ett innehåll för årskurs 9. Vår förhoppning är att mötet mellan aktiva lärare och lärarstudenter möjliggör ytterligare en dimension på studierna för alla inblandade. Vid frågor, kontakta mig gärna:

johan.svenningsson@liu.se

Information om kurserna

Anmälan till första delkursen för lärare i årskurs 7-9 är öppen 15/3-17/4: [Teknik för lärare i årskurs 7-9: Teknik i skolan, 15 hp](#)

Johan Boström - ny på CETIS



TEXT: KATARINA REHDER, CETIS
FOTO: CHRISTINA WALLNÉR

Berätta lite kort om din bakgrund

Jag är ursprungligen utbildad som 4–9-lärare i bland annat Teknik, Matematik och Fysik. Jag arbetade 11 år i grundskolan innan jag 2013 fick anställning som lärarutbildare i teknikens didaktik på Linnéuniversitetet (LNU). Mitt huvudsakliga fokus på LNU har varit mot förskola och grundskola, men jag har även varit involverad i yrkeslärarutbildningen.

Under åren 2014 till 2022 varvade jag undervisning och forskarstudier. Förra sommaren disputerade jag med en avhandling som inriktar sig på bygg och konstruktion i förskolan. När jag påbörjade min forskarutbildning fanns det inte mycket forskning som fokuserade på teknik i förskolan - det fanns alltså ett tomrum som behövde fyllas. Jag får ibland frågan om varför jag valde att fokusera på förskolan när jag har min egen yrkeserfarenhet i grundskolan. För mig handlade det i grund och botten om ett demokratiperspektiv. Barn

möter teknik från den dag de föds, men hur deras teknicklärande går till i unga år, i förskolan, vet vi fortfarande inte så mycket om. Vi vill att barn ska bli kompetenta medborgare som kan agera i en teknikintensiv värld – borde vi då inte vara intresserade av hur undervisningen i förskolan kan bidra till det? Det är fantastiskt att nu se att det tomrum som existerade för tio år sedan när jag påbörjade forskarutbildningen sakta men säkert har börjat fyllas och här har flera svenska forskare spelat en viktig roll.

Vad blir din roll på CETIS?

Jag kommer att hjälpa till med en rad olika saker. Dels kommer jag att vara delaktig i arbetet med de konferenser som CETIS ska anordna i höst. Att sköta konferenser är något jag har en del erfarenhet av sedan tidigare, både i jobbet och privat.

Jag kommer också att delta i arbetet med att uppdatera våra äldre inspirationsmaterial utifrån Lgr22. Dessutom ska jag vara med och utveckla CETIS-projekt för ökad kvalitet och kompetens inom både förskola och

årskurs 7-9. I det föregående kan jag dra nytta av min forskningsbakgrund och i det senare min lärarbakgrund.

Vad hoppas du på i din tjänst?

Rent generellt hoppas jag naturligtvis på att jag ska kunna bidra till att utveckla teknikundervisningen i Sverige. Jag känner ett stort ansvar för det förtroende jag fått och hoppas kunna leva upp till det. Mitt arbete på CETIS kommer också att innebära möten med aktiva förskollärare, lärare, lärarutbildare, aktörer inom olika tekniska yrken med mera vilket jag hoppas kommer att bidra till att jag utvecklas både som människa och teknikdidaktiker.

Vad ser du mest fram emot?

Dels ser jag mycket fram emot att, tillsammans med de fantastiska kollegorna på CETIS, få vara med och utveckla teknikundervisningen i de olika skolformerna. Och så ser jag mycket fram emot att få träffa aktiva förskollärare och lärare på konferenserna och diskutera lärande i teknik.

Vad gör en robotgräsklippare?

TEXT OCH FOTO: KATARINA REHDER, CETIS

Spännande tekniklektioner med verklighetsanknytning kan vara ett sätt att väcka intresse för flera teknikområden. I årskurs 8 på Ramunderskolan i Söderköping arbetar Karin Boiardt med olika uppgifter som börjar i teknikhistoria och resulterar i idéer för nya innovationer. Här berättar hon mera om sin undervisning.

Ramunderskolan som är en kommunal skola rymmer cirka 450 elever i årskurs 7–9. Teknikundervisningen bedrivs i helklass och Karin menar att undervisa om teknik som kan kopplas till någonting eleverna är bekanta med är en fördel.

– I klassrummet är det ibland svårt att fånga intresset om det inte finns någonting som eleverna kan relatera till. Vi brukar prata mycket om hur mobiltelefoni fungerar eftersom det är teknik som finns runt omkring oss och som nästan alla använder dagligen.

Till exempel tror många att allting är trådlöst och går via satelliter, men så är det inte, kablar ligger på havsbotten och det går kablar fram till mobilmasterna. Jag tycker det är högst relevant för eleverna att veta hur mobil kommunikation och internet fungerar, säger Karin

Mobilen som projekt

Eleverna undervisas i, och arbetar med flera projekt under läsåret. Ett av de större projekten handlar om kommunikation och mobiltelefonen. Undervisningen omfattar teknikut-



Karin Boiardt, Ramunderskolan

vecklingsarbetets alla faser från att undersöka, skissa, bygga, dokumentera och redovisa.

Uppgiften som innebär och undersöka de tekniska lösningarna samt att förbättra mobiltelefonens funktioner och komma på nya idéer är intressant ur flera perspektiv. Här tittar de på den historiska utvecklingen, de tekniska system som gör att den fungerar, hur de olika delarna fungerar samt olika material den är konstruerad av.

– När jag ber eleverna fundera på förbättringar är första reaktionen ”den är ju bra som den är”, ”man kan väl inte komma på någonting mera?”. Men efter ett tag när jag ber dem helt förutsättningslöst fundera kommer idéerna. Några tycker att den skulle vara skönare att hålla i, att skärmen skulle kunna vecklas ut, att man kan projicera bilder från

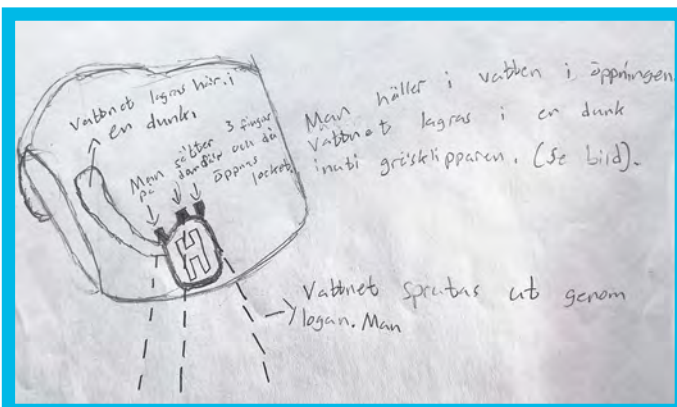
den mot en väg och så vidare. Några av idéerna är så bra att de vore värda att testa på riktigt, berättar Karin.

Inspiration och hjälp

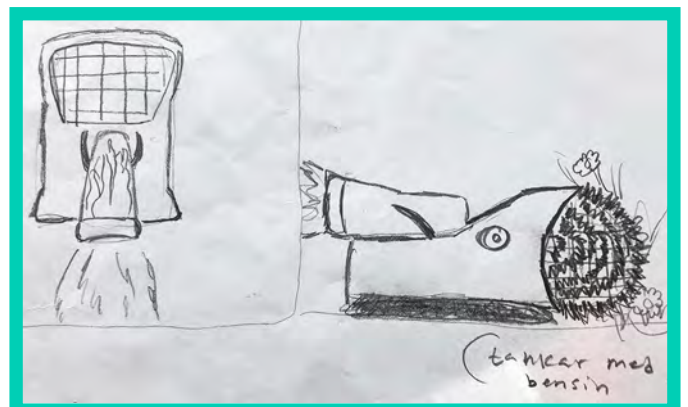
Karin berättar att hon fått mycket inspiration från och hjälp av Internetstiftelsen. Där finns information om säkerhet, lärarhandledningar och digitala lektioner i till exempel programmering. Och i nästa undervisningsområde har hon tagit inspiration ur Teknikföretagens material och använder bland annat ”Felix stör en ingenjör” som inledning till arbetsområdet.

Robotgräsklipparen som projekt

– Serien **Felix stör en ingenjör** finns i sin helhet på TV4 Play och man kan hitta kortare avsnitt på Youtube. Flertalet elever känner igen Felix



Idébeskrivning av uppdraget.



Idéskiss.

Herngren och tycker att han bra och då blir filmen mer intressant. Som nästa projekt som inte här lika omfattande låter Karin eleverna undersöka robotgräsklipparen. Frågan som Karin vill ha svar på här är, "kan en robotgräsklippare göra någonting mera"?

– Eleverna är ofta bundna till att läsa om ett område och sedan svara på frågor. Jag vill få dem att tänka, utveckla sina tankar och idéer genom att berätta med ord och begrepp och skisser. Vi har kikat på olika tidslinjer, vilken pryl eller maskin kom först, hur har just den utvecklats? Vi har pratat om svenska innovationer, även om begreppet innovationer som kanske inte är självklart. Som ett exempel har vi tittat på Tetra-Pak och vikt papper. När det kommer till uppgiften om ro-

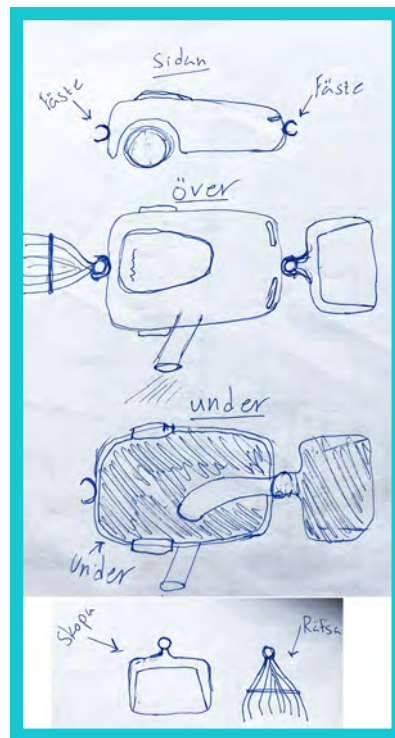
botgräsklipparen funderar vi på vilken funktion den har, vilket behov den fyller, vilka material är den byggd av och vem köper den?

Karins blogg

Karin har drivit en blogg i många år, som hon menar är mest för hennes egen skull. Bloggen används som ett slags arkiv och en påminnelse om vad och hur hon undervisat samt att hon kan gå tillbaka till sina idéer och kanske förbättra dem.

– Jag delar gärna med mig av mina lektionsidéer och tips. Samtidigt önskar jag att ha ett större utbyte med företag för att få tillgång till praktiktäna uppgifter. Kontakta mig gärna och/eller följ min blogg:

[Karins teknikblogg](#)



Skiss i tre vyer med tillbehör.

Från Ved till www - nu anpassat till Lgr22

TEXT: KATARINA REHDER, CETIS

Nu har vi anpassat vårt inspirationsmaterial **Från ved till www - när framtiden blev elektrisk** till Lgr22. Materialet har sin grund i Jan Garnerts skrift med samma namn. Från ved till www riktar sig främst till lärare i Teknik för årskurs 7-9 men är även användbart för lärare i bland annat samhällskunskap och historia - för att få ett teknikperspektiv på ämnena.

Här finns nu tre arbetsområden och vi kommer att fylla på med fler efterhand. I materialet får vi med inlevelse uppleva hur livet tedde sig utan elektricitet, hur man löste situationer utan elektricitet, hur vardagen upplevdes och på vilka sätt livet har förändrats fram till i dag. Elektriciteten syns inte men vi är beroende av den och här reser vi bakåt i tiden till ett annat Sverige och letar oss framåt till dagens samhälle där elektriciteten är en självklarhet.

Här hittar du olika typer av uppdrag som elever kan arbeta med, teoretiska och praktiska.

Materialet är nu även tillgänglighetsanpassat och du hittar det på vår hemsida under rubriken För teknikundervisning eller via denna direktlänk:

[Från ved till www - CETIS hemsida](#)



Ismannen - en räddare i nöden



Lyssna på musik hemma



Ett annat liv i ett annat ljus

Vägen till First Robotics Competition - FRC

TEXT: ANDREW GALBRAITH, LÄRARE PÅ ERIK DAHLBERGSGYMNASIET, JÖNKÖPING

First Robotics Competition (FRC) räknas som den största robotiktävlingen i USA, och en av de största i världen. Glöm de små robotarna du kanske lekte med på dina tekniklektioner; dessa robotar är monster som väger upp mot 60 kg och liknar industrimaskiner i sin utformning och snabbhet. Varje år presenteras ett nytt FRC-game som kräver unika färdigheter av robotarna och sina förare. Och tidsramarna är tajta - ett lag har bara sex veckor på sig från att spelet presenterats till att bygga sin robot och frakta den till tävlingen på plats i USA.

Lag från hela världen reser årligen till delar av USA för att delta i tävlingen men konceptet är i stort sett okänt i Sverige. Tills nu. För i år har ett gäng elever i årskurs 2 på Erik Dahlbergsgymnasiet i Jönköping påbörjat vägen till FRC med avsikt att tävla i USA i februari 2024. Denna satsning ingår inte i någon kurs utan sker i stället efter schemalagda lektioner.

Hur kom eleverna på Erik Dahlbergsgymnasiet på tanken att delta i FRC? Drivkraften bakom satsningen är Kelvin Frank, en FRC-veteran från Texas som numera arbetar som

ingenjör på Husqvarna. Kelvin tog kontakt med Erik Dahlbergsgymnasiet i förhoppningen om att främja FRC:s anda i Sverige.

“Robotik har spelat en stor roll i mitt liv,” säger Kelvin “och jag hade själv fantastiska mentorer som lärde mig hur det är att arbeta som ingenjör och som inspirerade mig att tänja på mina gränser. Nu vill jag dela denna passion med andra.”

Hårt arbete och kunskap

Design, konstruktion och testning av dessa robotar kräver hårt arbete och kunskap i flera discipliner. Roboten måste programmeras för att svara på förarens instruktioner men även för att agera autonomt. För att utföra de krävande momenten spelar faktorer såsom vikt, snabbhet, balans och hållfasthet en stor roll. Men det är inte endast blivande programmerare och maskiningenjörer som behövs i laget. Dessa robotar är inte billiga och sponsring är ett måste, alltså behövs lagmedlemmar som utför marknadsföring och branding. Kelvin håller med vad gäller projektets mångsidighet.

“Utifrån ser det ut som att vi endast bygger en robot till tävlingen. Men roboten är egentligen en lägereld som samlar ihop olika kompetenser till ett projekt - det ger eleverna en väldigt realistisk ingenjörsupple-

velse. De har möjlighet att arbeta i flera olika roller tillsammans med verksamma ingenjörer och att lära sig genom erfarenhet i stället för från föreläsningar. Detta föder en stark vilja att bli framgångsrika i sina roller. Eleverna får dessutom sedan se resultatet av sitt arbete på spelplanen.”

“Det som jag tror skiljer FRC från liknande tävlingar är omfattningen av utmaningen vilken gör prestationen mycket mer tillfredsställande.”

Programmering och mekanik

Det var redan under årskurs 1 som det första fröet till projektet såddes, då tekniklärare på Erik Dahlbergsgymnasiet höll i en mindre robottävling. Även här var Kelvin avgörande då han bidrog med en genomtänkt speldesign som, i likhet med FRC, belönade inte enbart programmeringskunskap men även mekanisk skicklighet. Programmeringskunniga elever gillade just den sidan av utmaningen, medan andra elever brann för den mekaniska designprocessen. Utgångspunkten var inköpta robotkit, men dessa utökades med material från verkstaden samt nät, ihopklippta colaburkar och andra föremål som eleverna hade till hands. Det var teknikglädje hela vägen. Eleverna älskade robotutvecklingen och tävlingen, och för många var det den mest minnesvärda delen av kursen Teknik 1.



De flesta i gänget från Erik Dahlbergsgymnasiet.

Många av eleverna som numera ingår i FRC-satsningen är även de som har deltagit i tävlingen i årskurs 1, och går därmed teknikprogrammet. Men även andra program är representerade, exempelvis av Leopold Grinnemo som går natur:

”Det här projektet har varit väldigt roligt, och det är fantastiskt att vi har fått möjligheten. Direkt när jag såg affischen för projektet blev jag intresserad och det är riktigt roligt att kunna arbeta med detta, och att träffa andra med precis samma intresse med vilka man kan diskutera.”

Under resans gång har också fler Husqvarnaanställda anslutit sig till projektet, exempelvis Arvind Shah, en dataingenjör på Husqvarnas robotklipparavdelning och en nyckelfigur i Makers Jönköping, som bidrar med värdefulla kunskaper inom mjukvara. En dynamisk och autentisk lärmiljö skapas som sträcker sig utanför det vanliga kursinnehållet på de olika programmen. Mentorerna har varit generösa med sin tid och kunskap, men eleverna lär sig även av varandra.

Utmaningar på flera plan

Projektet innebär även utmaningar. Det har exempelvis varit svårt att schemalägga möten, en följd av skolans storlek vilket innebär problem att hitta en gemensam tid för elever och lärare från olika program. Könsfördelningen är skev - trots att projektet har varit öppet för alla,

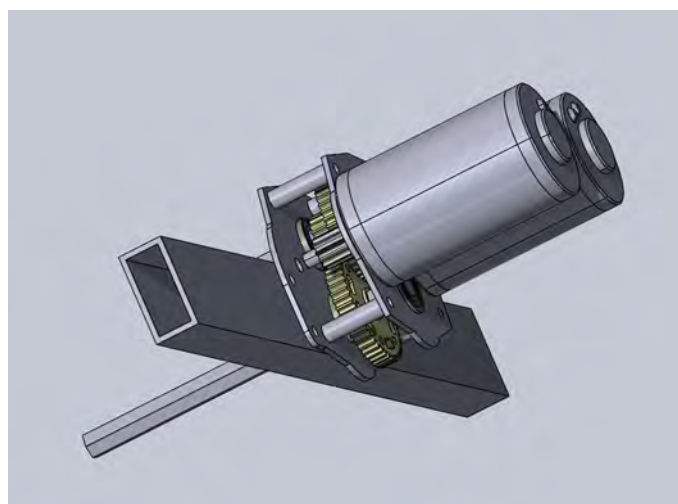


Kelvin Frank och Leopold Grinnemo.

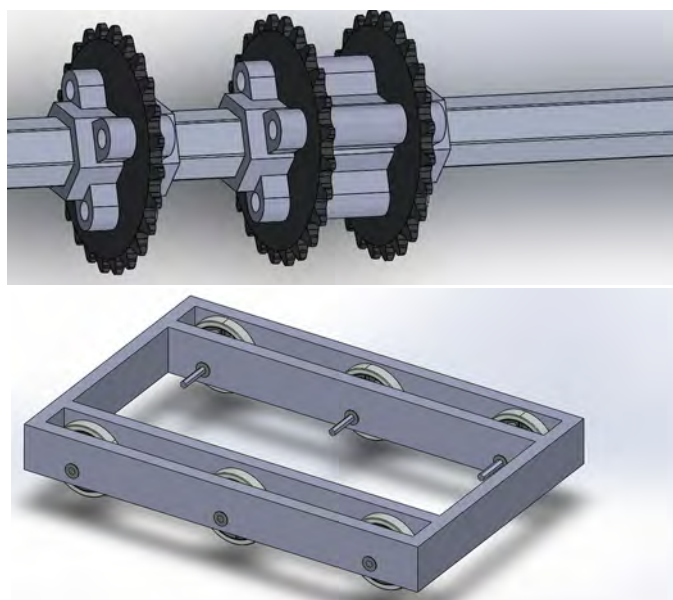
är det i nuläget enbart killar som har anslutit sig. Och kostnader kan lätt skena i väg, vilket gör att det kortsiktiga målet blir en slags grundfungerande robot som sedan kan vidareutvecklas.

Målet är att delta i FRC 2024. Då ska studenterna och deras robot ta sig till USA. För att nå dit behövs pengar och utrustning från sponsorer. Men på många sätt är själva målet mindre viktigt. Vägen dit har än så länge

varit otroligt lärorik för alla inblandade, och skulle eleverna inte nå hela vägen fram så är sannolikheten stor att de kommer minnas just detta projekt som en av höjdpunkterna under deras gymnasietid. Leopold håller med - “det ska bli spännande att se hur långt vi kan komma. Det är inte nödvändigtvis att vinna tävlingarna som är målet, även om det självklart också är spännande, utan snarare de nya utmaningarna som de medför och att få lösa dessa.”



Elevernas CAD-skisser: Växellåda (ovan) och Sprocket hub (upptill till höger) av Wilmer Zachrisson samt Chassi (nedtill till höger) av Oskar Jonsson.



Vad händer på Verket?

TEXT: JOHNNY HÄGER, UNDERVISNINGSRÅD,
SKOLVERKET

Teknik är något som förenar oss människor och som gör oss unika. Ja, det finns andra djur som använder föremål i ett bestämt syfte, men människan är unik i sin uppfinningsrikedom att omvandla, transportera, lagra och kontrollera/styra materia, energi och information. Vi har önskingar och behov allihopa och många av dessa har en teknisk lösning, men inte alla! Alla lösningar är dessutom inte goda i den mening att de hjälper oss utan en del är rent av destruktiva.

På Skolverket arbetas det såklart med många frågor hela tiden och många gånger är det omvärlden som styr en del av arbetet. Bland annat har kriget i Ukraina och genomslaget av AI betydelse för vad som sker. På Skolverket.se kan du läsa om säkerhet och krisberedskap när omvärlden förändras, se länk i rutan nedan. Där finns det mycket att fundera över och teknikämnet är väl lämpat för att föra diskussioner om krigets utnyttjande av teknik. Alla de fyra områdena omvandla, transportera, lagra och kontrollera/styra används till största delen i ett destruktivt syfte av de krigförande.

AI - hur påvekar det oss

AI och den chatrobot (ChatGPT) som lanserades för ett antal månader sedan har tagit världen med storm och ganska många lärare, kanske

de flesta, har funderat över hur det kommer påverka utbildningen. Bakom denna robot finns oerhört kraftfulla och snabba datorer som utnyttjar oerhört mycket av den samlade information som finns på nätet bland annat. Den är också lärd hur vi människor interagerar med varandra. Det är en teknik som för inte så länge sedan sågs som omöjlig, i dag är frågan mer hur mycket vi kan utnyttja den till nu och i framtiden. Etiska frågeställningar kring det tekniksprång vi nu ser med AI är också lämpligt att diskutera i teknikämnet. För att få inspiration till den text du strax läst klart så ställde jag en fråga i chatten på chat.openai.com. Det var väl inte en så snäll fråga men ändå! Frågan löd: **Vad händer på verket?**

Det välformulerade svaret blev: ”Jag är en AI-modell tränad av OpenAI och har ingen information om vad som händer på ett specifikt verk eftersom jag inte har tillgång till realtidsinformation. Kan du vara mer specifik så kan jag hjälpa till med informationen jag har tillgång till?”

Det finns redan texter att läsa om AI på Skolverket.se och en forskningsartikel finner du en länk till nedan.



Nya benämningar

Annat nytt är att den 2 juli 2023 så gäller lite nya bestämmelser i skollagen som syftar till stärkt utbildning för elever med intellektuell funktionsnedsättning. Då börjar också några nya benämningar gälla för några av skolformerna. Grundsärskola byter namn till anpassad grundskola och gymnasiesärskola byter namn till anpassad gymnasieskola samt att uttrycket utvecklingsstörning ersätts med intellektuell funktionsnedsättning.

Som vanligt uppmanar jag dig att höra av dig med berättelser, frågor eller funderingar kring teknikämnet.

Johnny Häger
johnny.hager(at)skolverket.se

Länkar till Skolverkets hemsida

- [Säkerhet och krisberedskap vid ett förändrat omvärldsläge](#)
- [Artificiell intelligens i skolan kräver ökad insikt hos lärarna](#)



Vad händer på Teknikprogrammet?

TEXT: GUNILLA ROOKE, SKOLVERKET

Äntligen! Nu är mer än 500 ämnesplaner släppta på remiss. Fram till 23 mars har ni på skolorna tid att läsa och komma med synpunkter. Skolverket kommer också att anordna flera webinarier för den som är intresserad av hur det går till att svara på en remiss. Information och remissmaterial finns på Skolverkets webb, se adress längst ner i artikeln.

Ni som undervisar på TE4 får däremot vänta ett tag till då allt som rör gymnasieingenjörsutbildningen samlas i en senare remissrunda som kommer i slutet av 2023. I det nätverk vi har bland TE4-skolorna kommer vi därför att fortsätta diskussionerna kring innehåll och behörighet.

Det är inte bara ämnesplaner som tas fram på Skolverket. Under hösten har vi släppt nya inspirationsfilmer för Utbildningsguiden. I filmen om teknikprogrammet får vi besöka några designelever som bland annat tar oss med på en konstruktionslektion. Nya filmer om gymnasieingenjörsutbildningen står på tur. Se filmen här: [Teknikprogrammet - Utbildningsguiden](#)

Samverkan över kommungränser

En av de större skolutredningarna på senare tid är den om planering och dimensionering av gymnasial utbildning. Riksdagen har nu beslutat att huvudmän som bedriver utbildning på gymnasial nivå måste samverka över kommungränser för att bestämma vilka utbildningar som ska erbjudas. I beslutet ska de bland annat väga in både eleverns efterfrågan och arbetsmarknadens behov. Reglerna gäller från 1 juli 2023 och ska tillämpas på utbildning som påbörjas 2025. Skolverket har i uppdrag att ta fram regionala planeringsunderlag som stöd för huvudmäns planering, dimensionering och erbjudande av utbildning. Det första underlaget ska presenteras i höst och det ska bli spännande att se hur det kan påverka teknikprogrammet.

Intresset från elevernas sida för teknikprogrammet står sig från tidigare år och andelen kvinnor ligger fortfarande på samma nivå, 18%.

Digital utveckling - en utmaning

En annan utmaning, utöver att förhålla sig till nya direktiv, är att hänga



med i den digitala utvecklingen. Knappast någon har kunnat undgå den senaste tidens mediefokus kring ChatGPT och hur AI påverkar utbildning och undervisning. Naturligtvis påverkar detta även teknikprogrammet och skolan behöver möta både elevernas intresse för ny teknik och behovet av att få del av ny kunskap för fortsatta studier och kommande arbetsliv. Förhoppningsvis ska därför nya ämnesplaner och uppdateringar av befintliga ämnen svara emot det behovet. Min önskan är att förändringarna ska öka elevernas intresse och att ni lärare ska tycka att de svarar mot behovet och ger ett bra stöd för undervisningen. Så läs remissen och kom med era synpunkter:

[Remiss gällande ämnesplaner - Skolverket](#)



Boktips

Lärares transformering av teknikämnet
Doktorsavhandling, LiU, 2022
Nordlöf, Charlotta

Mjukband: 193 sidor

ISBN: 978-91-7929406-9

<https://www.diva-portal.org/smash/get/diva2:1708819/FULLTEXT02>

En lärare behöver i sitt arbete göra val och fatta beslut som påverkar vilken undervisning eleverna får möta. Skolämnet Teknik, som är ett av grundskolans obligatoriska ämnen redan från lågstadiet, har sina specifika förutsättningar och traditioner. I avhandlingen undersöks hur lärare i grundskolan tolkar teknikämnet och formar teknikundervisningen.



Teknik i skolan - en vägledning till ämnets kunskapsinnehåll och progression
Liber, 2022

Von Otter, Anne-Marie och Cederqvist, Anne-Marie

Häftad: 184 sidor

ISBN: 978-91-47146338

Pris: Cirka 320 kronor, inklusive moms

Teknik i skolan i syfte att förmedla ämneskunskaper i teknik, kunskaper som kan sättas i relation till de förväntningar som skolans styrdokument uttrycker i termer av ämnesinnehåll och progression. Boken tar utgångspunkt i två av didaktikens nyckelfrågor: Vad ska vi undervisa om? och Varför väljer vi just det innehållet?



Svenska Innovationer som förändrat världen
Max Ström, 2023

Berggren, Henrik och Krutmeijer, Eva

Inbunden: 197 sidor

ISBN: 978-91-7126575-3

Pris: Cirka 250 kronor, inklusive moms

Varje år rankas Sverige som ett av de ledande innovationsländerna, sett till antal historiskt banbrytande uppfinningar, patent i förhållande till folkmängden eller nystartade innovationsföretag. Den traditionella förklaringen till denna styrkeposition som innovationsland är den starka ingenjörstraditionen i Sverige. Men även andra faktorer gör att Sverige haft så många framgångsrika innovatörer.



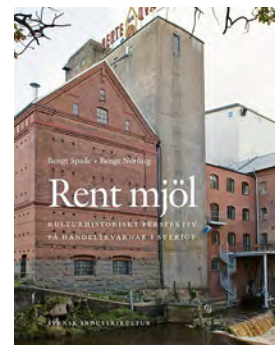
Rent mjöl - Kulturhistoriskt perspektiv på handelskvarnar i Sverige
Svensk industrikultur,
Norling, Bengt och Spade, Bengt

Inbunden: 293 sidor

ISBN: 978-91-5270 5452

Pris: Cirka 370 kronor, inklusive moms

Att mala mjöl var i tidernas begynnelse en tung och tidskrävande syssla. Tidigt utvecklades därför malningsteknik som hämtade kraft från naturen. Kvarnningen kan därför betraktas som den allra äldsta industrigrenen. Boken är fylld av intressanta texter, bilder och skisser.



Följ CETIS på Facebook och Instagram

facebook.com/cetisliu

instagram.com/centrumforteknikeniskolan

